

Descrizione

Kit collettore premontato **R553DS** in acciaio inossidabile, per impianti di climatizzazione, costituito da:







- un collettore di mandata con detentori di bilanciamento dotati di memoria meccanica ed apposita chiave di regolazione R558;
- un collettore di ritorno con valvole di intercettazione predisposte per comando elettrotermico grazie all'attacco standard M30 x 1,5 mm; in dotazione al kit sono forniti volantini manuali.
- coppia di gruppi terminali completi di rubinetti di scarico, valvole di sfogo aria manuale ed apposita chiave di comando R74;
- supporti in acciaio elettrozincato adatti per installazione in cassetta o a muro.

Versioni e codici

| Codice | Attacchi collettore x stacchi | N° di stacchi | Cassetta da incasso serie R500-2 | |
|------------|-------------------------------|---------------|----------------------------------|-------------------------|
| | | | Codice | Dimensione [mm] |
| R553DSX042 | 1" F x 3/4" E | 2 | R500Y221 | 400 x 650÷740 x 85÷130 |
| R553DSX043 | | 3 | | |
| R553DSX044 | | 4 | R500Y222 | 600 x 650÷740 x 85÷130 |
| R553DSX045 | | 5 | | |
| R553DSX046 | | 6 | | |
| R553DSX047 | | 7 | | |
| R553DSX048 | | 8 | R500Y223 | 800 x 650÷740 x 85÷130 |
| R553DSX049 | | 9 | | |
| R553DSX050 | | 10 | | |
| R553DSX051 | | 11 | R500Y224 | 1000 x 650÷740 x 85÷130 |
| R553DSX052 | | 12 | | |

Gli accoppiamenti collettore/cassetta si intendono per i soli collettori con gruppi terminali, SENZA kit opzionali installati.

Kit opzionali

| | Codice kit | Attacchi |
|---|------------|---------------|
|  | R259KX006 | 3/4" F x 1" M |
|  | R259KX007 | 1" F x 1" M |
|  | R859KX016 | 3/4" F x 1" M |
|  | R859KX017 | 1" F x 1" M |
|  | R859KX026 | 3/4" F x 1" M |
|  | R859KX027 | 1" F x 1" M |

Componenti opzionali

- **R500-2**: cassette da incasso a profondità ed altezza regolabili, in lamiera elettrozincata (vedere tabella "Versioni e codici")
- **R453FY002**: ghiera adattatore per installazione delle teste elettrotermiche R473, R473M sulle valvole del collettore di ritorno
- **R473, R473M**: teste elettrotermiche normalmente chiuse, da installare sulle valvole del collettore di ritorno (previa installazione dell'apposita ghiera adattatore R453FY002) per apertura/chiusura automatica dei singoli circuiti, gestite tramite termostati ambiente installati all'interno dell'abitazione
- **R179E**: adattatori 3/4" E per tubi in plastica o multistrato
- **R178E**: adattatori 3/4" E per tubi in rame

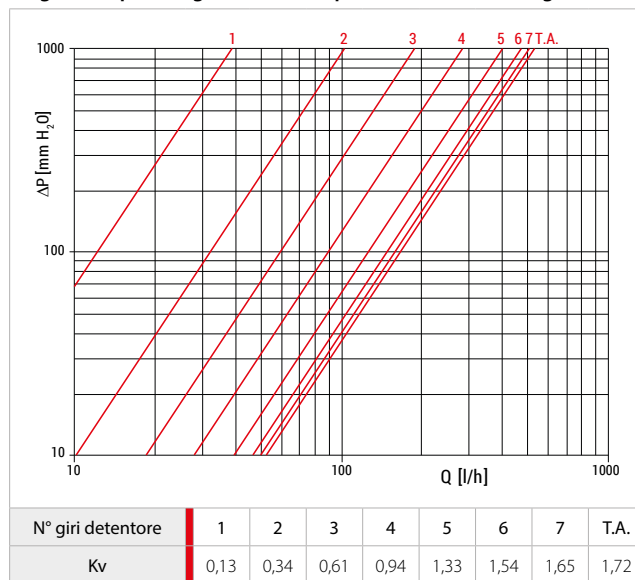
Dati tecnici

- Campo di temperatura 5÷70 °C
- Pressione massima di esercizio 10 bar
- Pressione massima di funzionamento valvola sfogo aria: 10 bar
- Interasse tra le uscite del collettore: 50 mm

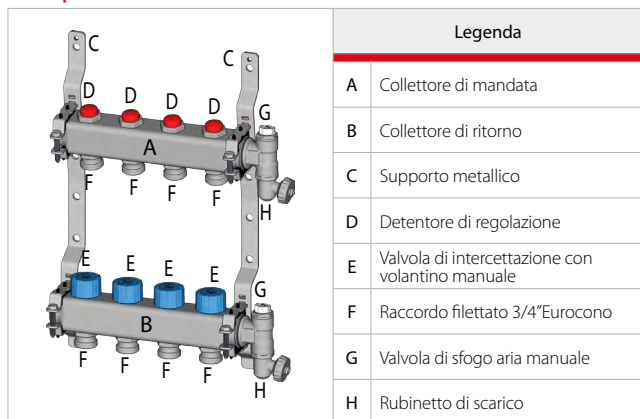
Materiali

- Collettori di mandata e ritorno: acciaio inossidabile AISI 304
- Gruppi terminali e rubinetto di scarico: ottone
- Guarnizioni: EPDM
- Supporti collettori: acciaio zincato
- Volantini manuali: plastica

Diagramma per la regolazione delle perdite di carico dei singoli circuiti



Componenti



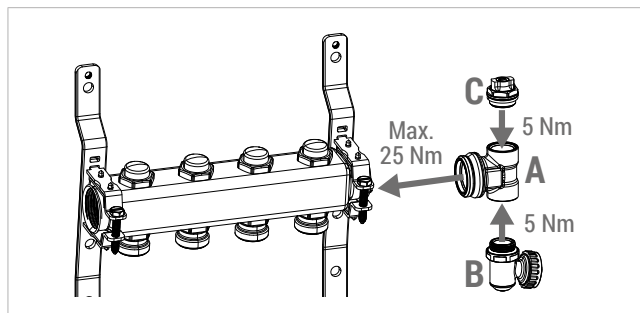
Installazione e regolazione



Avvertenza.
L'installazione deve essere eseguita da personale qualificato e seguendo le seguenti istruzioni.

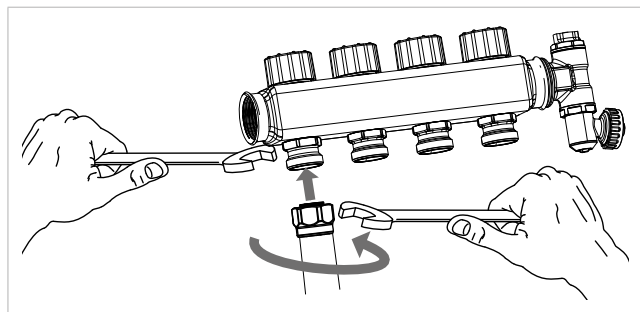
Installazione dei gruppi terminali

Per prima cosa avvitare il raccordo intermedio (A) al collettore. Successivamente installare il rubinetto di scarico (B) nella parte inferiore del raccordo intermedio e la valvola di sfogo aria (C) nella parte superiore. Tutti i componenti sono già provvisti di guarnizione autotenuta.



Collegamento tubazioni dei circuiti

Per il collegamento delle tubazioni di alimentazione dei circuiti dell'impianto, si utilizzano gli adattori eurocono per tubo rame, plastica o multistrato della serie R178E o R179E.



Avvertenza.
Utilizzare una controchiave da 26 mm nell'avvitare/svitare gli adattatori alle uscite del collettore.

Regolazione e bilanciamento dei circuiti idraulici sul collettore di mandata

La regolazione dei singoli circuiti dell'impianto va effettuata tramite i detentori di regolazione presenti sul collettore di mandata.

I detentori sono dotati di memoria meccanica che, una volta eseguita la regolazione, permette di impostare un fermo meccanico utile per il ripristino delle regolazioni dopo l'intercettazione totale o parziale.

La memoria meccanica è costituita da un anello che, regolato con l'apposita chiave R558, consente di limitare l'apertura massima del detentore al valore scelto in fase di bilanciamento.

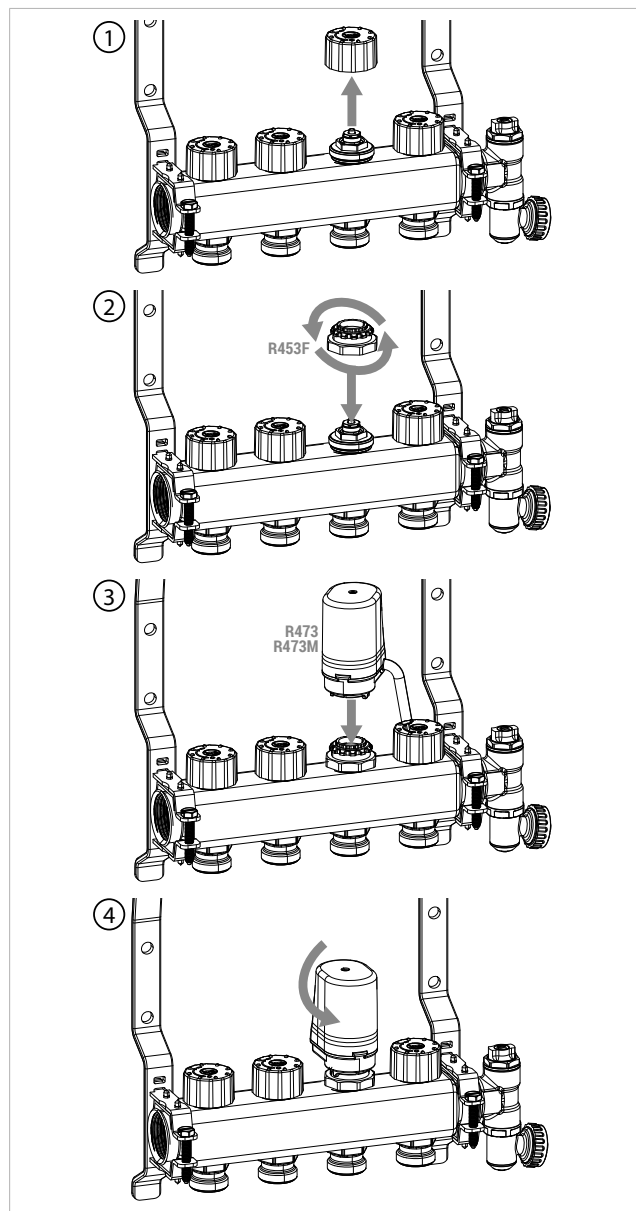
Per eseguire una corretta regolazione del detentore si svita fino a battuta l'anello metallico utilizzando la parte a cacciavite della chiave R558 ed in seguito si avvita fino a battuta il detentore utilizzando la parte esagonale della chiave. Si apre quindi il detentore del numero di giri desiderato in base al diagramma per la regolazione delle perdite di carico ed infine si avvita l'anello di memoria fino a battuta sul detentore.

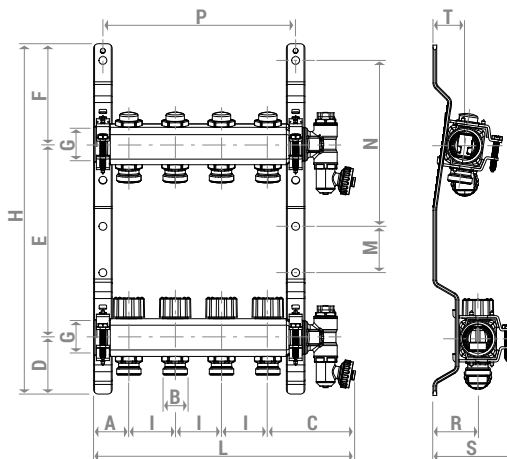
Intercettazione circuiti idraulici sul collettore di ritorno

Per chiudere i circuiti sugli stacchi di ritorno possono essere utilizzati i volantini manuali blu in dotazione, avvitandoli fino a battuta.

In alternativa possono essere installate teste elettrotermiche sull'attacco standard M30 x 1,5 mm. Per installare le teste elettrotermiche normalmente chiuse R473/R473M devono essere sostituiti i volantini manuali blu con le apposite ghiera ad attacco rapido R453FY002.

Successivamente installare la testa elettrotermica sulla ghiera esercitando una pressione sufficiente all'incastro. Ruotare leggermente la testa elettrotermica per agganciarla correttamente alla ghiera (coppia massima 5 Nm).




Dimensioni


| Codice | N° di stacchi | G x B | A [mm] | C [mm] | D [mm] | E [mm] | F [mm] | H [mm] | I [mm] | L [mm] | M [mm] | N [mm] | P [mm] | R [mm] | S [mm] | T [mm] | Cassetta R500-2 |
|------------|---------------|---------------|--------|--------|--------|--------|--------|--------|--------|--------|--------|--------|--------|--------|--------|--------|-----------------|
| R553DSX042 | 2 | 1" F x 3/4" E | 38 | 102 | 61 | 209 | 109 | 379 | 50 | 190 | 50 | 197 | 110 | 49 | 86 | 35 | R500Y221 |
| R553DSX043 | 3 | | | | | | | | | 240 | | | 160 | | | | R500Y221 |
| R553DSX044 | 4 | | | | | | | | | 290 | | | 210 | | | | R500Y222 |
| R553DSX045 | 5 | | | | | | | | | 340 | | | 260 | | | | R500Y222 |
| R553DSX046 | 6 | | | | | | | | | 390 | | | 310 | | | | R500Y222 |
| R553DSX047 | 7 | | | | | | | | | 440 | | | 360 | | | | R500Y222 |
| R553DSX048 | 8 | | | | | | | | | 490 | | | 410 | | | | R500Y223 |
| R553DSX049 | 9 | | | | | | | | | 540 | | | 460 | | | | R500Y223 |
| R553DSX050 | 10 | | | | | | | | | 590 | | | 510 | | | | R500Y223 |
| R553DSX051 | 11 | | | | | | | | | 640 | | | 560 | | | | R500Y224 |
| R553DSX052 | 12 | | | | | | | | | 690 | | | 610 | | | | R500Y224 |

Testi di capitolato
R553DS

Kit collettore premontato in acciaio inossidabile, per impianti di climatizzazione. Attacchi circuiti di uscita 3/4" E per adattatori tubo rame, plastica o multistrato. Interasse tra le uscite 50 mm. Campo di temperatura 5÷70 °C. Pressione massima di esercizio 10 bar. Pressione massima di funzionamento sfogo aria 10 bar. Composto da un collettore di mandata provvisto di detentori di regolazione per i singoli circuiti, un collettore di ritorno con valvole di intercettazione azionate con volantini manuali, supporti metallici per i collettori e una coppia di gruppi terminali completi di valvola di sfogo aria manuale e rubinetto di scarico. Per la regolazione automatica dei circuiti è possibile sostituire il volantino manuale con delle teste elettrotermiche normalmente chiuse.

Altre informazioni

Per ulteriori informazioni consultare il sito www.giacomini.com o contattare il servizio tecnico: ☎ +39 0322 923372 📞 +39 0322 923255 ✉ consulenza.prodotti@giacomini.com
 Questa comunicazione ha valore indicativo. Giacomini S.p.A. si riserva il diritto di apportare in qualunque momento, senza preavviso, modifiche per ragioni tecniche o commerciali agli articoli contenuti nella presente comunicazione. Le informazioni contenute in questa comunicazione tecnica non esentano l'utilizzatore dal seguire scrupolosamente le normative e le norme di buona tecnica esistenti.
 Giacomini S.p.A. Via per Alzo, 39 - 28017 San Maurizio d'Opaglio (NO) Italy